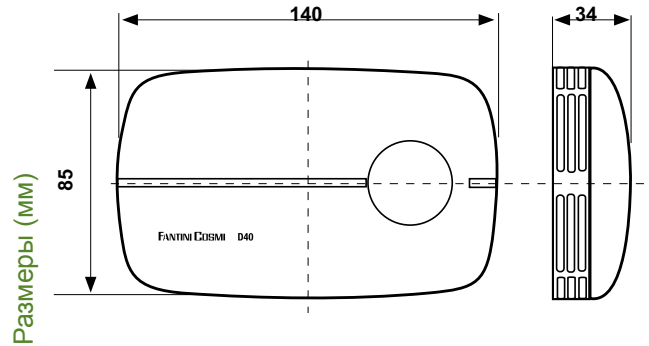


D40

Электронный комнатный гигростат

Электронный комнатный гигростат, подходит для систем увлажнения и обезвоживания, для жилых домов или для офисов.



	Питание	Параметры контактов	Шкала относительн. влажности UR%	Дифференц. UR%	Допустим. темп. окружающей среды °C	Степень защиты
D40	230В~ 50Гц	6(3)А 250В~	30 ÷ 90	5	0 ÷ 50	IP20

ЭЛЕКТРИЧЕСКИЕ ХАРАКТЕРИСТИКИ

Питание: 230В~ 50Гц.

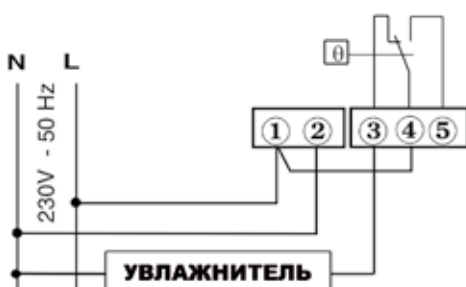
Максимальная рассеиваемая мощность 2ВА.

Параметры контактов 6(3)А 250В~.

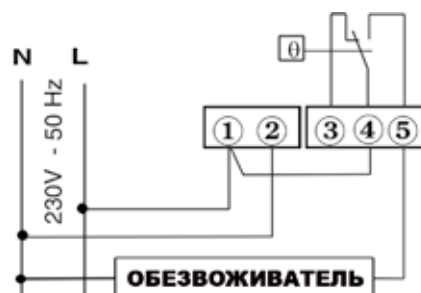
Микроотключение (1В).

Коммутирующиеся контакты без напряжения.

ПРИМЕР ЭЛЕКТРИЧЕСКОГО СОЕДИНЕНИЯ
ДЛЯ СИСТЕМЫ ОБЕЗВОЖИВАНИЯ



ПРИМЕР ЭЛЕКТРИЧЕСКОГО СОЕДИНЕНИЯ
ДЛЯ СИСТЕМЫ УВЛАЖНЕНИЯ

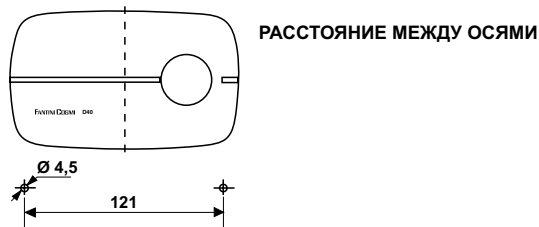


СТАНДАРТЫ И СЕРТИФИКАТЫ

Соответствуют стандартам EN60730-1.

УСТАНОВКА

Монтаж на стену.



ФУНКЦИОНИРОВАНИЕ

Гигростат D40, посредством электронного датчика, определяет влажность окружающей среды, сравнивает ее с установленным значением и контролирует реле для увлажнения или обезвоживания окружающей среды.

При повышении влажности размыкаются контакты 3-4 увлажнителя и замыкаются контакты 4-5 осушителя. Электронный чувствительный элемент емкостного типа.

N.B. Рекомендуется использовать в комнатах, которые не превышают 85% относительной влажности; для комнат с высокой влажностью обращайтесь к нашей технической службе.

ХАРАКТЕРИСТИКИ

Включение светодиода, когда влажности окружающей среды превышает установленное значение.

Корпус из термопластичного противоударного материала.

Единичный вес 0,16 Кг.