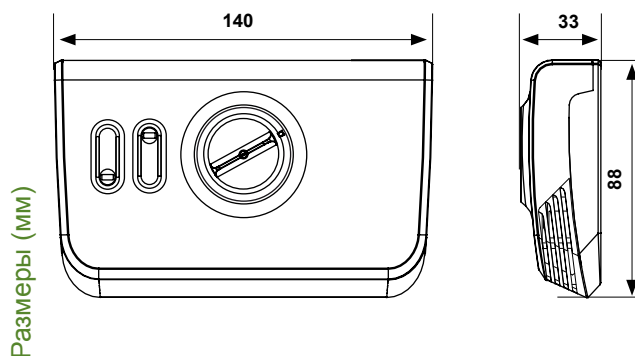


C61

Комнатный термостат для фэн-койлов с 1-ой температурой, с питанием 230В-50Гц

Электронный комнатный термостат с 3-мя скоростями. Подходит для систем отопления и кондиционирования воздуха, для жилых домах или для офисов.



	Шкала регулируемой температуры °C	Дифференц.* К	Допустим. темп. корпуса °C	Питание	Параметры контактов	Степень защиты
C61	6 ÷ 30	0,5	- 10 ÷ 50	230В-50Гц	6(1,5)А 250В~	IP20

*Значения дифференциала относятся к термическому градиенту в воздухе 4К/час.

ЭЛЕКТРИЧЕСКИЕ ХАРАКТЕРИСТИКИ

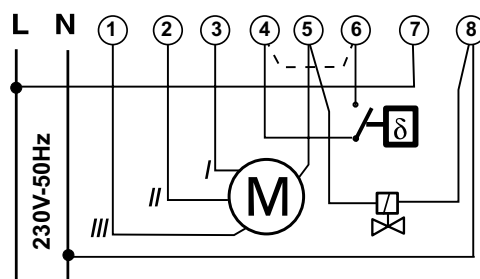
Питание: 230В-50Гц.

Потребление: 1ВА.

Микроотключение (1В).

Импульсное напряжение: 4000В.

ПРИМЕР ЭЛЕКТРИЧЕСКОГО СОЕДИНЕНИЯ

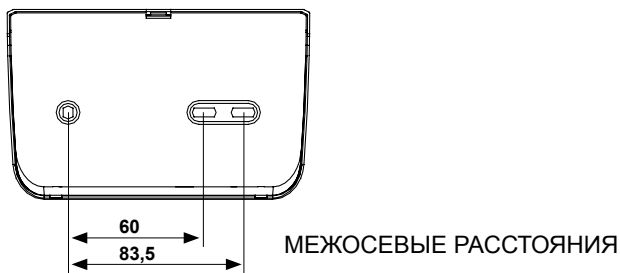


СЕРТИФИКАТЫ И СТАНДАРТЫ

Соответствует стандартам EN 60730-1 и дополнительным частям.

УСТАНОВКА

Монтаж на стене, в утепленные коробки с 3-мя модулями или в круглые коробки.



ФУНКЦИОНИРОВАНИЕ

Чувствительный элемент с датчиком NTC.

Низкий дифференциал делает термостат очень чувствительным, который способен регулировать с точностью температуру окружающей среды.

С61 снабжен переключателем, который позволяет выбрать режим работы:

☀ ЛЕТО (для систем кондиционирования воздуха),

❄ ЗИМА (для систем отопления),

ВЫКЛ. (выключает полностью систему).

Красный светодиод указывает на замкнутое реле, при необходимости обогрева (переключатель в позиции ЗИМА) или при необходимости охлаждения (переключатель в позиции ЛЕТО).

Термостат также обеспечен ручным переключателем для выбора 3-х скоростей фэн-койла:

- минимальная 1
- средняя 2
- максимальная 3



ХАРАКТЕРИСТИКИ

Переключатель ЛЕТО - ВЫКЛ. - ЗИМА для управления системами отопления или кондиционирования воздуха.

Ручной переключатель для выбора одной из трех скоростей фэн-койла (FAN-COIL).

Можно соединить один термостат к контактным зажимам 4 и 6 (см. схему на стр. 24); если эта опция не используется, контактные зажимы замыкаются.

Уровень загрязнения: 2.

Красный светодиод для указания включения системы.

☐ двойная изоляция.