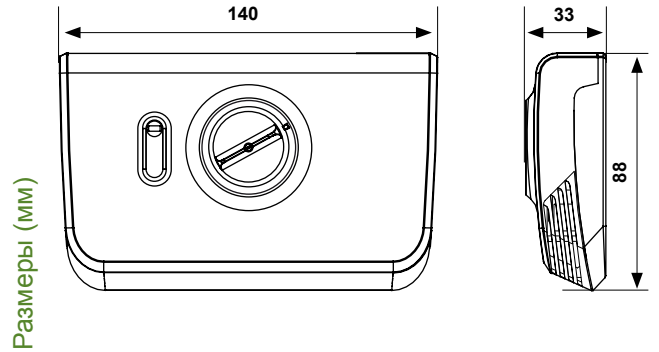


C60

Комнатный термостат с питанием 230В-50Гц

Электронный комнатный термостат для контроля температуры в бытовых или промышленных системах отопления и кондиционирования воздуха. Для непосредственного управления циркуляционным насосом, горелкой, кондиционером, и т.д.



	Шкала регулируемой температуры	Дифференц.*	Допустим. темп. корпуса	Питание	Параметры контактов	Степень защиты
	°C	K	°C			
C60	6 ÷ 30	0,5	- 10 ÷ 50	230V-50Hz	6(1,5)A 250V~	IP20

*Значения дифференциала относятся к термическому градиенту в воздухе 4К/час.

ЭЛЕКТРИЧЕСКИЕ ХАРАКТЕРИСТИКИ

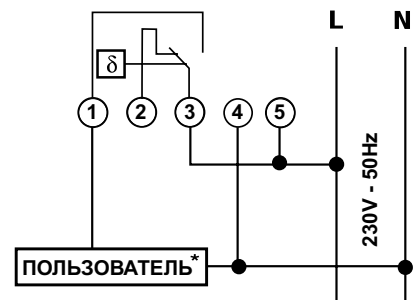
Питание: 230В-50Гц.

Потребление: 1ВА.

Микроотключение (1В).

Импульсное напряжение: 4000В.

Коммутирующийся контакт без напряжения.



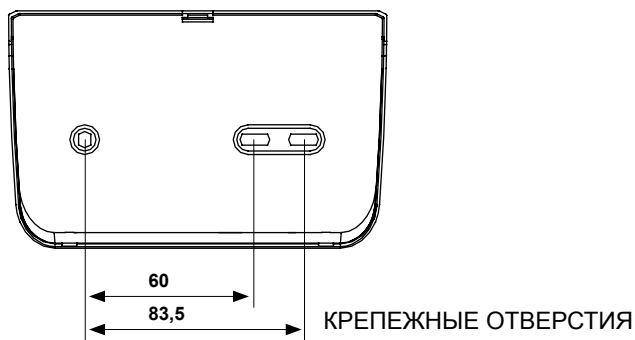
* насос, горелка, зональный клапан с возвратом под действием пружины.

СЕРТИФИКАТЫ И СТАНДАРТЫ

Соответствует стандартам EN 60730-1 и соответствующим частям.

УСТАНОВКА

Монтаж на стену или в утопленную коробку с 3-мя модулями или в круглую коробку.



ФУНКЦИОНИРОВАНИЕ

В зимнем режиме при повышении температуры размыкаются контакты 3-1 и замыкаются контакты 3-2. Контакт 2 свободен и может быть использован для сигнализации или для других тревог.

Чувствительный элемент с полупроводниковым датчиком NTC.

Низкий дифференциал делает термостат очень чувствительным, который регулирует с высокой точностью температуру окружающей среды.

У С60 есть переключатель, который позволяет выбрать рабочий режим:

☀ ЛЕТО (для систем кондиционирования воздуха);

❄ ЗИМА (для систем отопления);

ВЫКЛ. (выключает полностью систему).

Красный светодиод указывает включения реле, в случае обогрева (переключатель в позиции ЗИМА) или охлаждения (переключатель в позиции ЛЕТО).



ХАРАКТЕРИСТИКИ

Красный светодиод для индикации включения реле.

Переключатель ЗИМА - ВЫКЛ. - ЛЕТО.

Уровень загрязнения: 2.

☐ двойная изоляция.