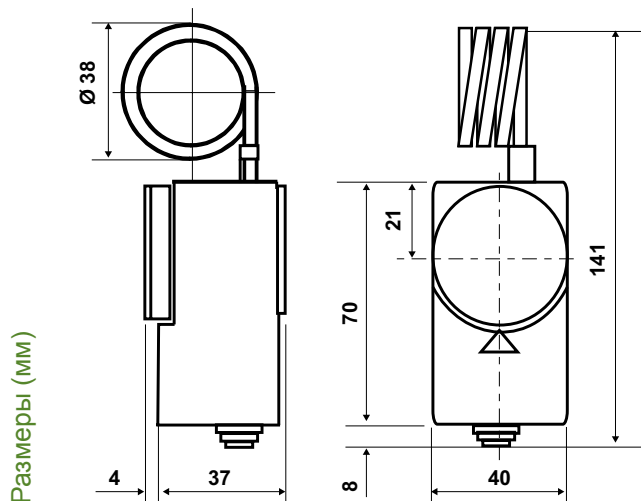


Термостаты со спиральным капилляром

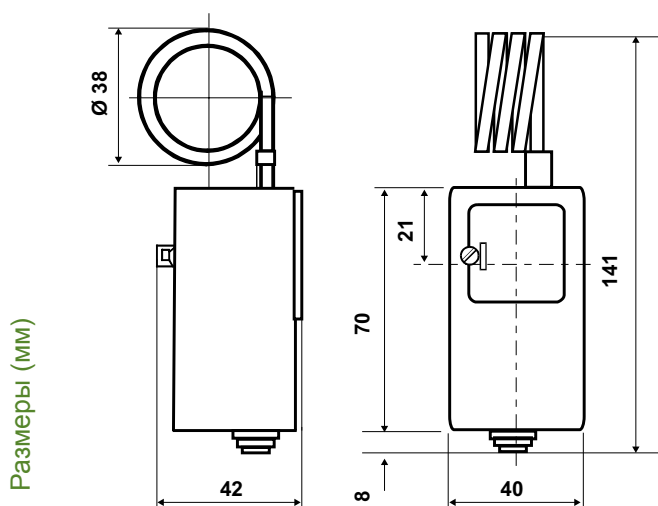


Термостаты для регулирования температуры в промышленных складах, холодильниках, комнатах для созревания растений, теплицах, промышленных шкафах управления.



	Шкала регулируемой температуры		Точность °C	Макс. темп. корпуса °C	Макс. темп. окружающей среды °C	Степень защиты
	°C	K				
C10A2	0 ÷ 60	2 ± 0,5	± 2	80	80	IP40
C10B2	- 20 ÷ 40	2 ± 0,5	± 2	60	60	IP40
C10C2	- 35 ÷ 20	2 ± 0,5	± 2	50	50	IP40

ВНУТРЕННЯЯ НАСТРОЙКА



C10A2RI	0 ÷ 60	2 ± 0,5	± 2	80	80	IP40
C10B2RI	- 20 ÷ 40	2 ± 0,5	± 2	60	60	IP40
C10C2RI	- 35 ÷ 20	2 ± 0,5	± 2	50	50	IP40

*Дифференциал вычитается из значения масштабного коэффициента. Значения дифференциала относятся к градиенту температуры 4K/час в воздухе.

