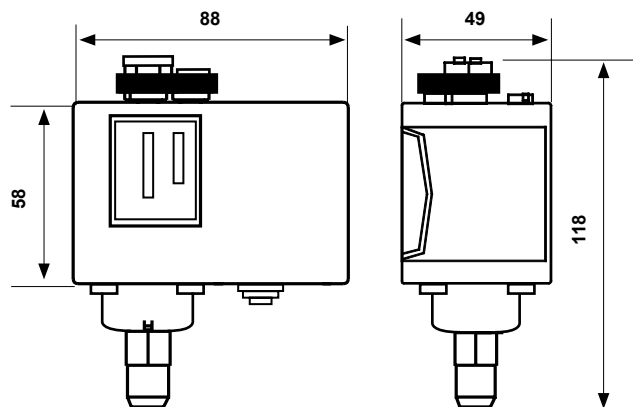


B13

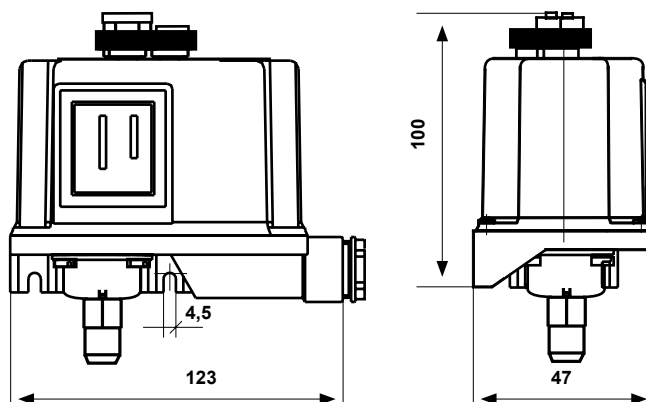
Реле давления до 10 бар с низким регулируемым дифференциалом

Реле давления для регулирования и контроля с маленьким дифференциалом для компрессоров, для автоклавов и в общем, для емкостях, где требуется минимальная разница между выключением и включением.



	Шкала бар	Дифференциал бар	Макс. давление чувствит. элемента бар	Соединение G1/4	Уровень защиты	Наличие
B13BN	0,3 ÷ 4	0,1 ÷ 0,5	6	штыревое	IP40	на складе
B13CN	1 ÷ 10	0,3 ÷ 1,5	16	штыревое	IP40	на складе

ИСПОЛНЕНИЕ С ГЕРМЕТИЧНЫМ КОРПУСОМ

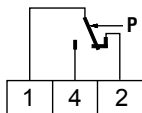


B13BNY	0,3 ÷ 4	0,1 ÷ 0,5	6	штыревое	IP65	на складе
B13CNY	1 ÷ 10	0,3 ÷ 1,5	16	штыревое	IP65	на складе

1 бар = 100КПа *Дифференциал вычитается из значения масштабного коэффициента.

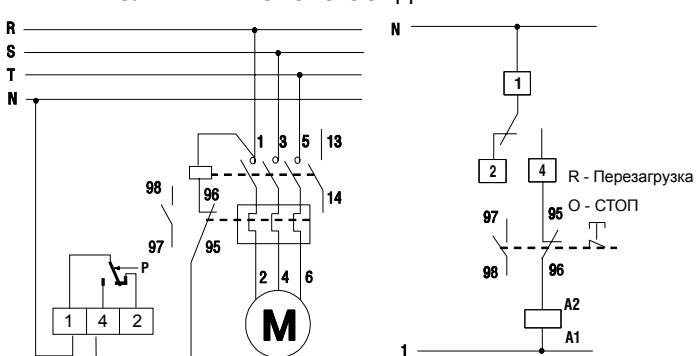
ЭЛЕКТРИЧЕСКИЕ ХАРАКТЕРИСТИКИ

Переключатель быстрого срабатывания с контактами из AgCdO с ручным перезапуском.



Номинальное напряжение изоляции	Ui 415В~
Номинальный ток постоянной работы	Ith 16А
Номинальный ток Ie	220В- 380/415В~
Активная нагрузка	АС-1 - 16А
Индуктивная нагрузка	АС-3 - 6А
Постоянный ток	DC-13 0,2А -

ПРИМЕР ЭЛЕКТРИЧЕСКОГО СОЕДИНЕНИЯ



СТАНДАРТЫ И СЕРТИФИКАТЫ

Соответствует нормам EN 60947-4-1.

УСТАНОВКА

Непосредственная установка на трубопроводе.
Соединение G 1/4.

ФУНКЦИОНИРОВАНИЕ

При повышении давления: разомкнуты контакты 1-2, замкнуты контакты 1-4.

ХАРАКТЕРИСТИКИ

- Регулируемый дифференциал.
- Чувствительный элемент с металлическими мехами, не подходит для жидкостей, которые разрушают медные сплавы.
- Металлический каркас.
- Корпус из ударопрочного термопластика.
- Внешнее соединение с уплотнителем из ПВХ.
- Максимально допустимая температура жидкости 100°C.
- Допустимая температура для корпуса -35÷60°C.
- Температура хранения и транспортировки -35÷60°C.
- Единичный вес 0,38 Кг В13ВN.
- Единичный вес 0,39 Кг В13СN.

АКСЕССУАРЫ



303298LA

Уплотнитель проводов G1/2 из противоударного самозатухающего термопластика VO для вводов/выводов кабелей.