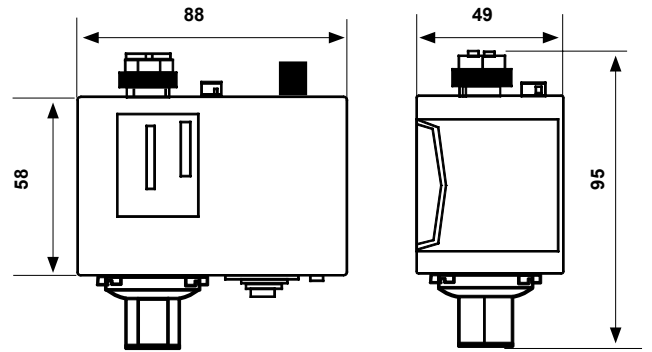


B12MN

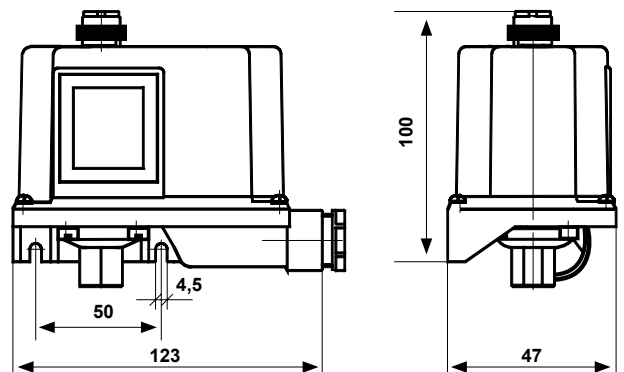
Блокировочные реле давления с ручным сбросом

Блокировочные защитные реле давления с ручным сбросом, применяются для парогенераторов и жидкостей и инертных газов в целом.



	Шкала	Дифференциал	Макс. давление чувствит. элемента	Соединение G1/4	Уровень защиты	Наличие
	бар	бар	бар			
B12MN	1 ÷ 5	0,6 фиксировано	9	гнездовое	IP40	на складе
B12MN4	1 ÷ 5	0,6 фиксировано	9	штыревое	IP40	по заявке

ИСПОЛНЕНИЕ С ГЕРМЕТИЧНЫМ КОРПУСОМ

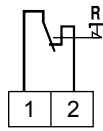


B12MNY	1 ÷ 5	0,6 фиксировано	9	гнездовое	IP65	на складе
--------	-------	-----------------	---	-----------	------	-----------

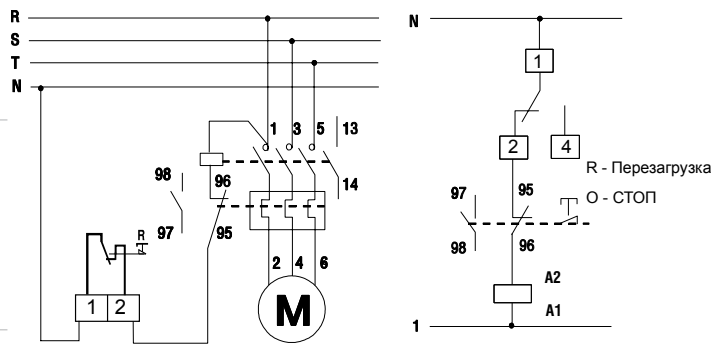
1 бар = 100КПа *Дифференциал вычитается из значения масштабного коэффициента.

ЭЛЕКТРИЧЕСКИЕ ХАРАКТЕРИСТИКИ

Переключатель быстрого срабатывания с контактами из AgCdO с ручным перезапуском.



ПРИМЕР ЭЛЕКТРИЧЕСКОГО СОЕДИНЕНИЯ



Номинальное напряжение изоляции	Ui 415В~
Номинальный ток постоянной работы	Ith 16А
Номинальный ток Ie	220В- 380/415В~
Активная нагрузка	АС-1 - 16А
Индуктивная нагрузка	АС-3 - 6А
Постоянный ток	DC-13 0,2А -

СТАНДАРТЫ И СЕРТИФИКАТЫ

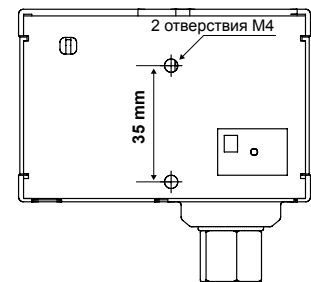
Соответствует нормам EN 60947-4-1.
Утверждение I.S.P.E.S.L.

УСТАНОВКА

Непосредственная установка на трубопроводе.
Соединение G 1/4.

При использовании прессостата для жидкостей с температурой превышающей максимально допустимую, необходимо использовать в установке промежуточную трубку со спиралью для понижения температуры.
Возможность крепления с металлическим кронштейном, за исключением версий с герметичным корпусом.

МОНТАЖНЫЙ КРОНШТЕЙН



ФУНКЦИОНИРОВАНИЕ

При повышении давления размыкаются контакты 1-2.
Используется в сочетании с регулированием давления.

ХАРАКТЕРИСТИКИ

Калибровочный винт должен быть опечатан после испытаний.
Соединение G 1/4.
Чувствительный элемент: мембрана из нержавеющей стали.
Металлический каркас.
Корпус из ударопрочного термопластика.
Внешнее соединение с уплотнителем из ПВХ.
Максимально допустимая температура жидкости 120°C.
Допустимая температура для корпуса -35÷60°C.
Температура хранения и транспортировки -35÷60°C.
Единичный вес 0,46 Кг.

АКСЕССУАРЫ



303298LA
Уплотнитель проводов G1/2 из противоударного самозатухающего термопластика VO для вводов/выводов кабелей.



2593367
Защитная крышка IP44.