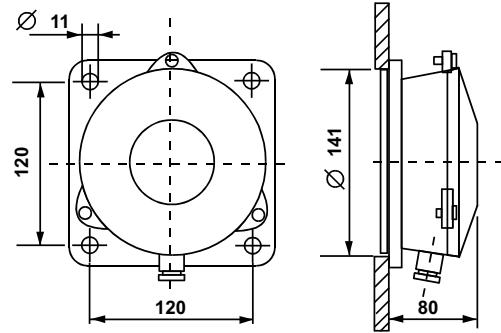


ASM

Мембранные регуляторы уровня для пылинок и гранул

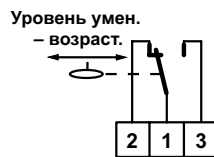
Подходят для автоматического регулирования уровня в хранилищах и резервуарах, бункерах, и т.д. Используются также для управления приборами звуковой или зрительной сигнализацией, для управления загрузки или разгрузки, для запуска или остановки конвейеров, дозаторов, и т.д..



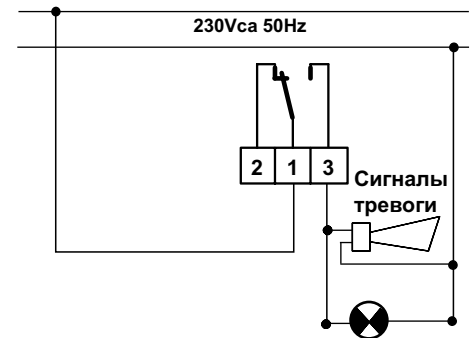
	Перепад уровня работы и останов. отключен. и возобн.		Перепад уровня	Кол-во микроперекл.	Рабочая температура °C	Уровень защиты
	мм	мм	в мм регулиров. и изменение			
ASM2	50 ÷ 100	30 ÷ 50	20 ÷ 50	2	-20 ÷ 70	IP54

ЭЛЕКТРИЧЕСКИЕ ХАРАКТЕРИСТИКИ

Коммутация двух однополюсных микропереключателей.



ПРИМЕР ЭЛЕКТРИЧЕСКОГО СОЕДИНЕНИЯ ДЛЯ СИГНАЛОВ ТРЕВОГИ МАКСИМАЛЬНОГО УРОВНЯ



Номинальное напряжение изоляции	Ui 380В~	
Номинальный ток в постоянной работе	Ith 10A	
Рабочий номинальный ток Ie	220В-	250В~
Резистивная нагрузка	AC-12	10A
Индуктивная нагрузка	AC-15	3A
Постоянный ток	DC-13	0,2A

НОРМАТИВЫ И СТАНДАРТЫ

Соответствует нормам CEI EN 60947-5-1.

УСТАНОВКА

Фланцевое соединение.

ФУНКЦИОНИРОВАНИЕ

Функционирование с эластичной диафрагмой, соприкасающейся с материалом.

ХАРАКТЕРИСТИКИ

Корпус из алюминиевого сплава.

Выходные соединения с кабельным сальником G 1/2 из противоударного термопластика.

По желанию заказчика, диафрагма из нитриловой резины, тефлона или из других специальных материалов.

Рабочая температура $-20 \div 70$ °С.

Наружная температура хранения и транспортировки $-25 \div 70$ °С.

Единичный вес 1,4 Кг.