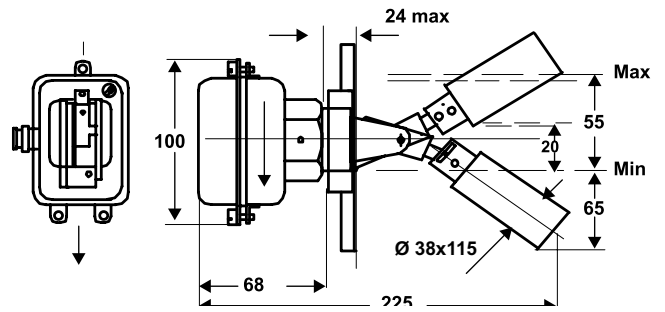


AD52P

Магнетические регуляторы уровня для систем под давлением до 10 бар

Подходят для контроля уровня жидкости в резервуарах и ёмкостях под давлением не более 10 бар. Используются в системах с котлами для управления питающим насосом или для автоматического продувочного восстановления.



	Тип поплавка	Перепад уровня мм	Максимальное рабочее давление бар	Максим. темп. жидкости °C	Соединение	Уровень защиты	Наличие
AD23	сталь	20 - 55	10	100*	G 1 1/4	IP54	на складе
AD23A	пластик	20 - 55	10	100*	G 1 1/4	IP54	на складе
НАРУЖНОЕ РЕЗЬБОВОЕ СОЕДИНЕНИЕ G1, ПОПЛАВКОВ ИЗ НЕТОКСИЧНОЙ ТЕРМОПЛАСТИЧНОЙ СМОЛЫ Ø 30X100							
AD23C	пластик	20 - 55	10	100*	G 1	IP54	по заявке

* рекомендуется использовать для контроля воды не более 85°C

ЭЛЕКТРИЧЕСКИЕ ХАРАКТЕРИСТИКИ

Коммутация микропереключателем.

Электрическое соединение с Faston 6,35 (поставляется).

Номинальное напряжение изоляции	Ui 380В~	
Номинальный ток в постоянной работе	Ith 10А	
Рабочий номинальный ток Ie:	220В-	250В~
Резистивная нагрузка	AC-12	- 10А
Индуктивная нагрузка	AC-15	- 3А
Постоянный ток	DC-13	0,2А

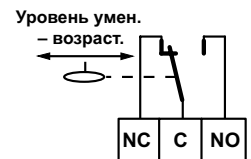


СХЕМА СОЕДИНЕНИЙ ДЛЯ НАСОСА ОПОРОЖНЕНИЯ

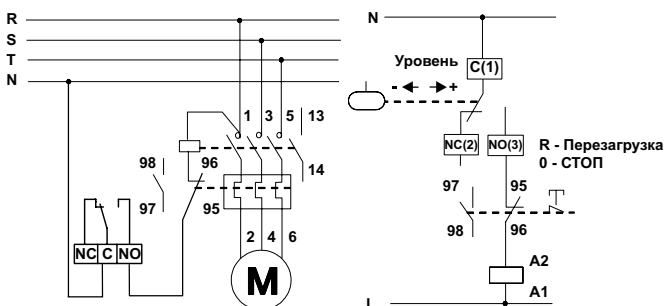
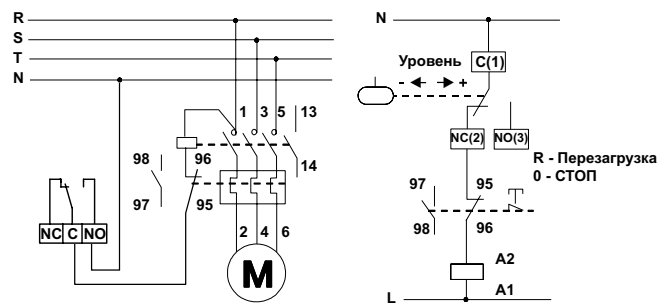


СХЕМА СОЕДИНЕНИЙ ДЛЯ ПИТАЮЩЕГО НАСОСА



НОРМАТИВЫ И СТАНДАРТЫ

Соответствует нормам CEI- EN 60947-5-1.

УСТАНОВКА

AD52-AD52P резьбовое соединение G 1 1/4, гаечный ключ 36 мм.

AD52PS1 резьбовое соединение G 1, гаечный ключ 36 мм.

ФУНКЦИОНИРОВАНИЕ

Функционирование посредством отталкивания двух противоположных постоянных магнитов.

Удельный вес жидкости должен быть от 0,9 до 1,1 кг/дм³.

Для контроля питьевой воды: рекомендуемая максимальная температура 85°C.

При повышении уровня открывается C-NC, закрывается C-NO.

ХАРАКТЕРИСТИКИ

Корпус из противоударного термопластика с невыпадающими болтами.

AD52 поплавков из нержавеющей стали Ø 38x70.

AD52P поплавков из нетоксичной термопластичной смолы Ø 38x70.

Возможность выбора между двумя фиксированными перепадами уровня.

Корпус из латунных сплавов.

Выход соединения через сальник из противоударного термопластика G 3/8.

Температура хранения и транспортировки -35 ÷ 70°C.

Единичный вес 0,6 Кг.

АКСЕССУАРЫ

код EAD01

Поплавков из нержавеющей стали, диаметр 38x115 мм.

ПРИМЕР СОЕДИНЕНИЯ

ПРИМЕР СОЕДИНЕНИЯ СХЕМЫ АВТОМАТИЧЕСКОГО ПРОДУВОЧНОГО ВОССТАНОВЛЕНИЯ В КОТЛАХ

