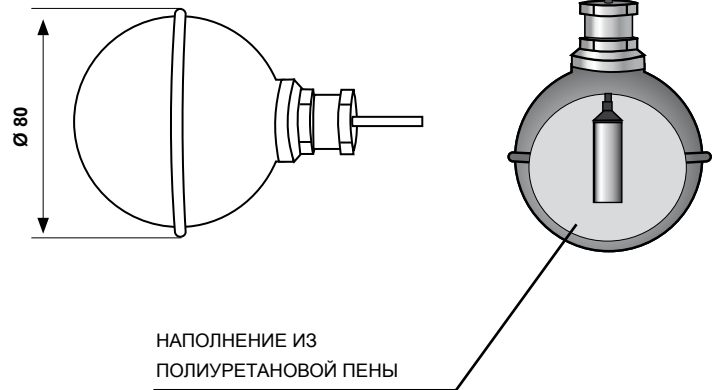


A96

Погружные электромеханические регуляторы уровня для жидкостей в зонах повышенного риска

Подходят для прямого контроля уровня дизельного топлива (версия неопрен).



	Длина кабеля м	Тип кабеля	Параметры контакта	Давление при макс. погружении бар	Максимальная температура жидкости °С	Уровень защиты	Наличие
A96C	5	неопрен	5A 250 Вc.a.	4	60	IP68	на складе
A96D	15	неопрен	5A 250 Вc.a.	4	60	IP68	на складе
A96E	5	силикон	5A 250 Вc.a.	4	60	IP68	по заявке
A96G	15	силикон	5A 250 Вc.a.	4	60	IP68	по заявке

ЭЛЕКТРИЧЕСКИЕ ХАРАКТЕРИСТИКИ

Переключатель состоит из стального сосуда с ртутью (датчик AISI 304).

Подходит для осуществления управления катушкой контактора.

Не подходит для непосредственного управления двигателем.

Сечение электрического кабеля $2 \times 1 \text{ мм}^2$. + заземление.

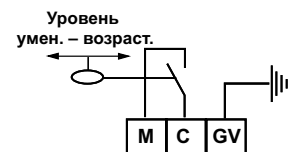
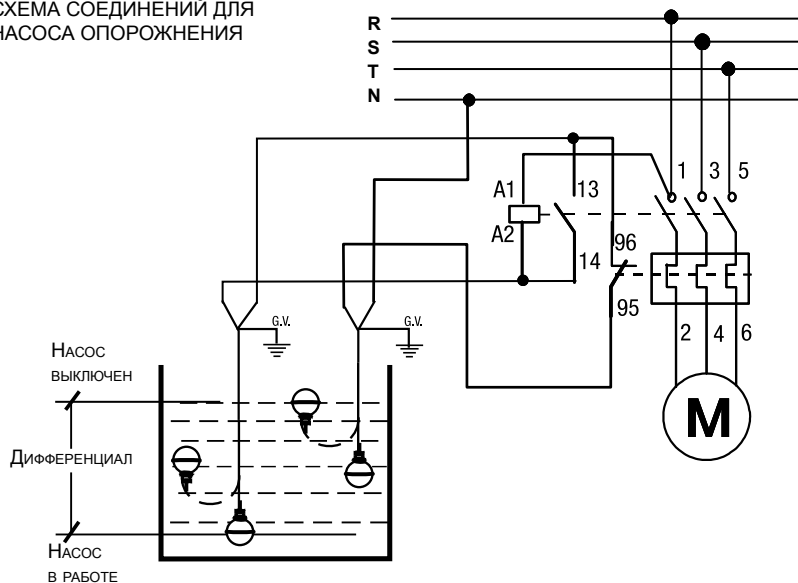


СХЕМА СОЕДИНЕНИЙ ДЛЯ НАСОСА ОПОРОЖНЕНИЯ



НОРМАТИВЫ И СТАНДАРТЫ

Соответствует нормам EN 60730-2-16.

ФУНКЦИОНИРОВАНИЕ

Для мониторинга минимального или максимального уровня используется один регулятор.

Для поддержания перепада более чем в 1,5-2 см необходимо использовать два регулятора, один в максимальной и другой в минимальной точки требуемого уровня.

ХАРАКТЕРИСТИКИ

Поплавок герметичный погружной.

Внешний корпус поплавка из стали AISI 304.

Внутренняя часть регулятора состоит из полиуретановой пены.