

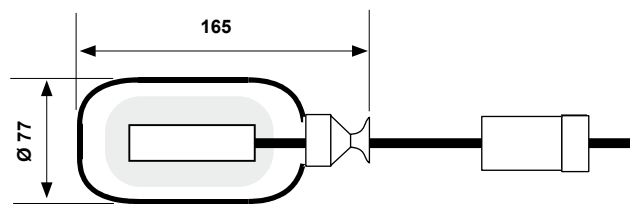
# A95

## Погружные электромеханические регуляторы уровня для чистой воды в открытых резервуарах

Подходит для прямого управления однофазными насосами, для регулирования уровня чистой и грязной воды, для щелочных водных растворов или кислот с любой плотностью. Не должны использоваться для углеводов и кетонов.



Размеры (мм)



	Тип кабеля	Длина кабеля м	Параметры контактов	Погружное давление бар	Максимальная температур. жидкости °C	Уровень защиты	Наличие
A95A	PVC	3	10(4)A 250 Вc.а.	10	60	IP68	на складе
A95AS1	PVC	5	10(4)A 250 Вc.а.	10	60	IP68	на складе
A95AS2	НЕОПРЕН	3	10(4)A 250 Вc.а.	10	60	IP68	на складе
A95AS3	НЕОПРЕН	5	10(4)A 250 Вc.а.	10	60	IP68	по заявке
A95B	PVC	10	10(4)A 250 Вc.а.	10	60	IP68	на складе
A95BS1	PVC	15	10(4)A 250 Вc.а.	10	60	IP68	на складе
A95BS4	НЕОПРЕН	10	10(4)A 250 Вc.а.	10	60	IP68	по заявке
A95BS5	НЕОПРЕН	15	10(4)A 250 Вc.а.	10	60	IP68	по заявке
A95BS6	НЕОПРЕН	20	10(4)A 250 Вc.а.	10	60	IP68	по заявке
A95BBS7	НЕОПРЕН	25	10(4)A 250 Вc.а.	10	60	IP68	по заявке

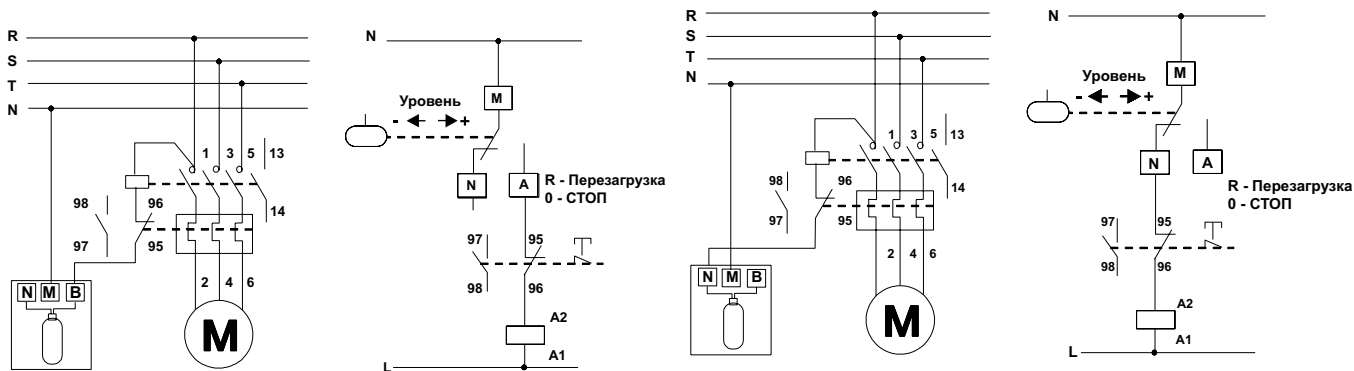
## НОРМАТИВЫ И СТАНДАРТЫ

Соответствует нормам EN 60730-2-16.  
Сертификат TÜV 

## ЭЛЕКТРИЧЕСКИЕ ХАРАКТЕРИСТИКИ

Электрический переключатель с одним ходом и 2-мя позициями.  
Электрический кабель типа AØ5VV-F 3x1 RF60 CEI-UNEL 35746.  
Двойная изоляция 4кВ.





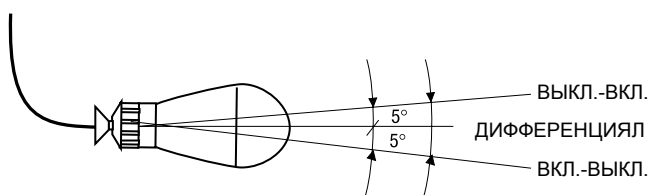
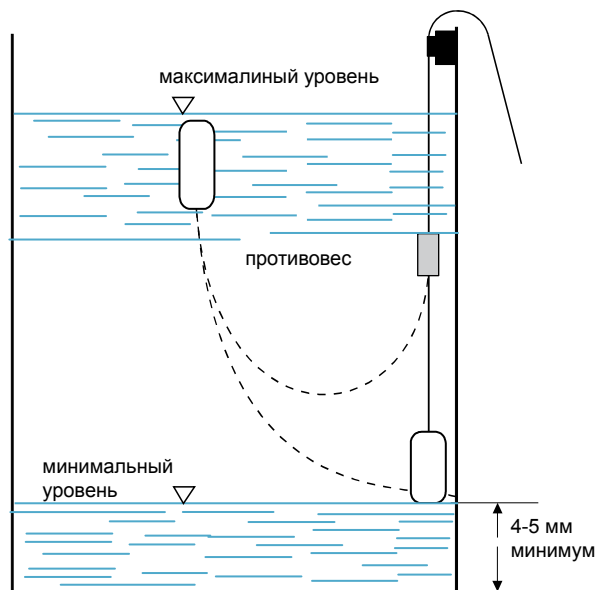
## ФУНКЦИОНИРОВАНИЕ

Контролируемая жидкость: вода.

Погружной герметичный поплавок.

Дифференциал уровня получен путем регулирования позиции противовеса в соответствии с кабелем.

### ПРИМЕР УСТАНОВКИ



## ХАРАКТЕРИСТИКИ

Внешняя часть водонепроницаемой камеры из мопленна, устойчивая к химическим веществам и ударопрочная.

Промежуточная часть водонепроницаемой камеры из полиуретановой пены.

Во внутренней части расположено двухканальное электрическое устройство с 2-мя позициями.

Рабочая зона электрического устройства изготовлена из свинца для того, чтобы предотвратить блокировки и окисления.

Регулируемая позиция противовеса для изменения дифференциала уровня.

Моппеновый штампово-литой кабельный сальник на электрическом кабеле.

☐ Двойная изоляция.

Класс испытаний: II.

Температура хранения и транспортировки  $-25 \div 60^{\circ}\text{C}$ .

A95A Единичный вес 0,7 Кг.

A95B Единичный вес 1,3 Кг.