

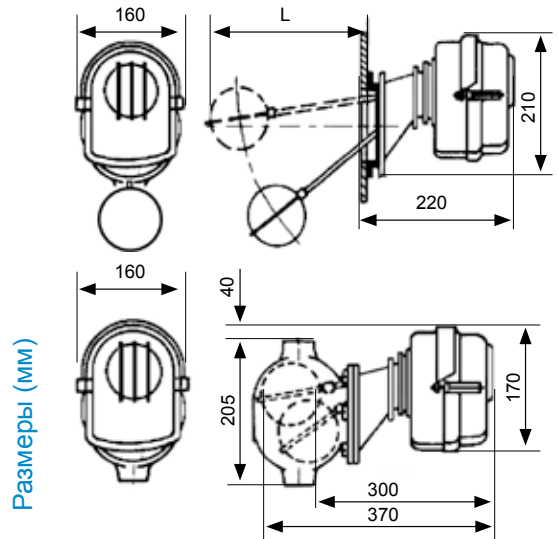
# A41-A42

## Механические регуляторы уровня для систем под давлением до 16 бар

Подходят для контроля уровня резервуаров под давлением, для котлов, для парогенераторов с контактом управления питающего насоса и с контактом для сигнала тревоги минимального уровня.



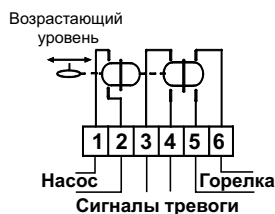
КОД	L
A41A	135 ÷ 325
A41B	335 ÷ 780



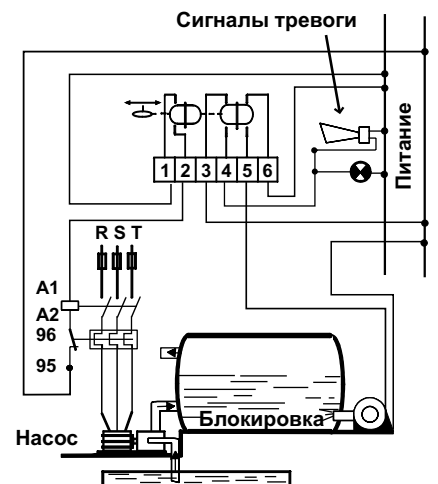
	Перепад уровня мм	Максим. рабочее давление бар	Максим. температура жидкости °С	Соединение	Уровень защиты
СОЕДИНЕНИЕ С МУФТОЙ С ДВУХСТОРОННЕЙ ВНУТРЕННЕЙ РЕЗЬБОЙ G1					
A42A	15 ÷ 50	16	200	резьбовое G1	IP54
ФЛАНЦЕВОЕ СОЕДИНЕНИЕ С ПОПЛАВКОМ НА ВИДУ					
A41A	25 ÷ 50 25 ÷ 75	16	200	фланцевое	IP54
A41B	55 ÷ 210 65 ÷ 305 95 ÷ 370 140 ÷ 570	16	200	фланцевое	IP54

## ЭЛЕКТРИЧЕСКИЕ ХАРАКТЕРИСТИКИ

Два ртутных переключателя для высоких температур: один для управления насосами, другой, двойной, для управления горелкой и сигналом тревоги минимального уровня.



## ПРИМЕР ЭЛЕКТРИЧЕСКОГО СОЕДИНЕНИЯ



Номинальное напряжение изоляции	Ui	380V~
Непрерывный номинальный ток	Ith	6A
Рабочий номинальный ток при:		220V    250V~
Резистивная нагрузка	AC-12	-    5 A
Индуктивная нагрузка	AC-15	-    2 A
Постоянный ток	DC-13	0,2A    -

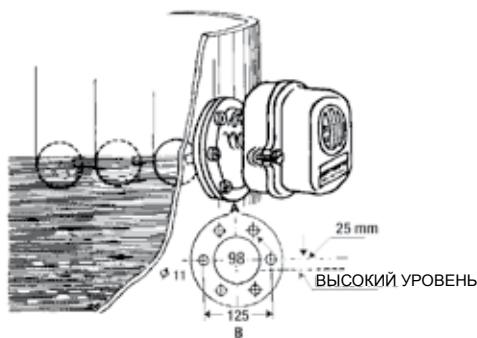
## НОРМЫ И СЕРТИФИКАТЫ

Соответствует стандарту CEI- EN 60947-5-1.

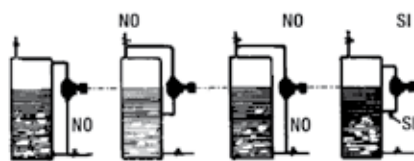
# УСТАНОВКА

A41A-A41B Фланцевое соединение для непосредственной установки на резервуаре; погружной поплавков в резервуаре.  
 A42A Резьбовое соединение G 1, с корпусом из чугуна для защиты поплавка; внешняя установка.

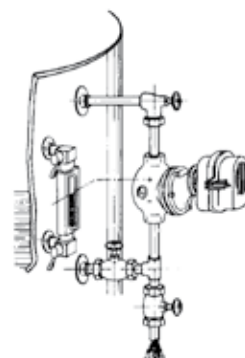
## ПРИМЕР УСТАНОВКИ A41



## ПРИМЕР УСТАНОВКИ A42



Продувать периодически, чтобы избежать осадков из-за грязной воды, факт, который может привести к блокировки функционирования механизма управления и сигналов тревоги.

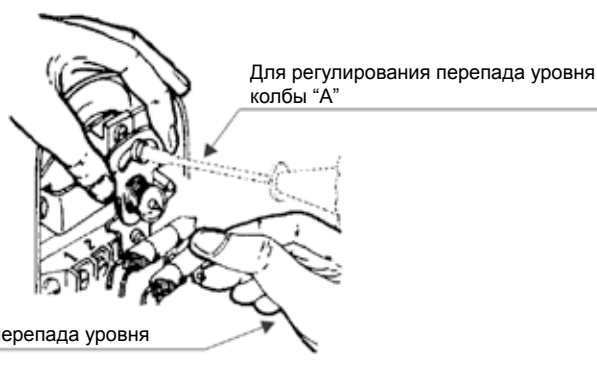


# ФУНКЦИОНИРОВАНИЕ

Регуляторы уровня группы A4 составлены из поплавка, чей управляющий хвостовик присоединен к корпусу с помощью металлического меха из нержавеющей стали; штифт передачи осциллирует на точке опоры, прижимая или отпуская стальной мех. Изменение уровня передвигает поплавок, который управляет двумя ртутными колбами, которые обеспечивают выполнение соответствующих электрических соединений.

Соединение между рычагами управления и группой контактов осуществляется посредством устройства, которое позволяет регулировать отклонение (то есть перепад допущенного уровня) в определенных пределах; также позволяет регулировку сигнала тревоги относительно минимального и максимального уровня.

## РЕГУЛИРОВАНИЕ ПЕРЕПАДА УРОВНЯ КОЛБ

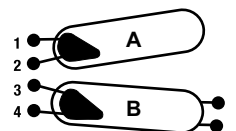
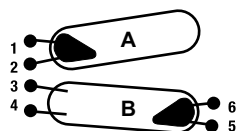
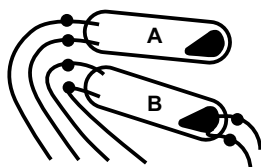


## ПОЗИЦИЯ КОЛБ "А" И "В" В ТРЕХ ТОЧКАХ СРАБАТЫВАНИЯ ЭЛЕКТРИЧЕСКИХ ЦЕПЕЙ В РЕЗУЛЬТАТЕ ИЗМЕНЕНИЯ УРОВНЯ

**ПОЗИЦИЯ ВЫСОКИЙ УРОВЕНЬ**  
 остановка питающего насоса  
 горелка работает

**ПОЗИЦИЯ НИЗКИЙ УРОВЕНЬ**  
 питающий насос работает  
 горелка работает

**ПОЗИЦИЯ ОПАСНЫЙ УРОВЕНЬ**  
 питающий насос работает  
 горелка не работает



# ХАРАКТЕРИСТИКИ

Регуляторы уровня группа A4 производятся в двух стандартных версиях, соответственно серия A41 и серия A42.

## СЕРИЯ A41

- Регулятор составлен из шарового поплавка из нержавеющей стали и фланец для давления до 25 бар.
- Шарообразный корпус из чугуна с высокой плотностью и ударопрочностью.
- Шарообразный ртутный переключатель для высоких температур.
- Устройства регулирования перепада уровня.
- Исполнение: бронированный.
- Смотровое окошко защищенное двойным стеклом для видимости шарообразных ртутных переключателей.
- Выходы проводников с металлическими гибкими трубками.

## СЕРИЯ A42

- Исполнение подобно типу серии A41.
- Чугунный корпус для защиты поплавка с гнездовым соединением 1", который связан с зоной жидкости и с зоной воздушного или парового котла или резервуара посредством труб одинаково диаметра.
- Все другие исполнительные и рабочие детали одинаковы с деталями устройства серии A41.
- Температура хранения и транспортировки -25 ÷ 60°C.
- Вес:
  - A41A единичный вес 5,4 Кг
  - A41B единичный вес 5,1 Кг
  - A42A единичный вес 9,3 Кг