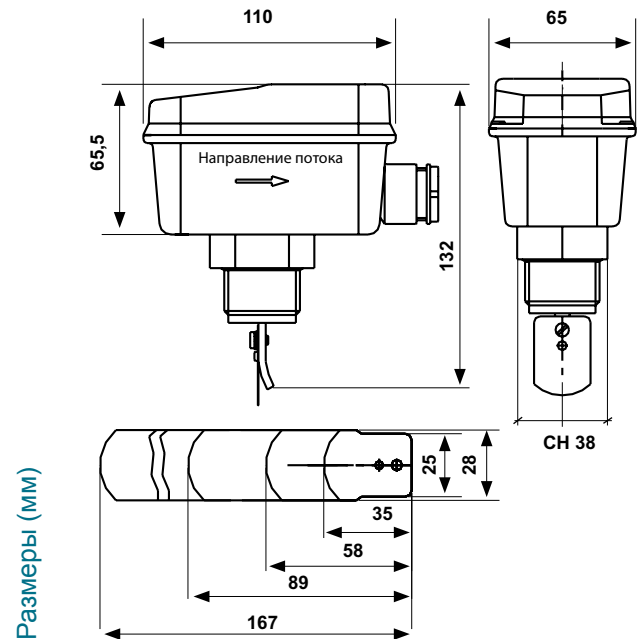


FF82

Регулятор расхода для жидкостей, с корпусом из пластика и лопастью из нержавеющей стали

Регулятор расхода FF82 контролирует расход жидкости в трубопроводе систем охлаждения и отопления (D.M. 1/12/1975 стандарты безопасности для оборудования, которое содержит горячие жидкости под давлением, коллекция R документ R.2.C.6.). В системах отопления с закрытым расширительным баком, в котором движение обеспечивается посредством электронасосов, приток тепла прерывается автоматически в случае остановки работы циркуляционных насосов.

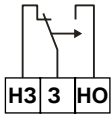


	Диаметр трубопр.	Длина лопасти	Мин. значение калибровки (м³/час) с потоком: возраст. убывающ.		Макс. значение калибровки (м³/час) с потоком: возраст. убывающ.		Макс. рабочее давление бар	Рабочая температура °C	Уровень защиты
FF82	G1	35	1	0,5	2	1,9	10	-20 ÷ 110	IP54
	G1 1/4	35	1,2	0,7	2,9	2,7	10	-20 ÷ 110	IP54
	G1 1/2	58	1,6	1	3,9	3,6	10	-20 ÷ 110	IP54
	G2	58	2,9	2,1	6,1	5,7	10	-20 ÷ 110	IP54
	G2 1/2	89	4	2,7	7	6,5	10	-20 ÷ 110	IP54
	G3	89	6,1	4,3	11,4	10,7	10	-20 ÷ 110	IP54
	G4	89	14,7	11,3	28,9	27,6	10	-20 ÷ 110	IP54
	*	167	7,9	6,1	18,4	17,3	10	-20 ÷ 110	IP54
	G5	89	28,3	22,8	55,5	53	10	-20 ÷ 110	IP54
	*	167	12,8	9,2	26,7	25	10	-20 ÷ 110	IP54
	G6	89	43	35,8	85	81,6	10	-20 ÷ 110	IP54
	*	167	16,8	12,2	32,5	30,5	10	-20 ÷ 110	IP54
	G8	89	85	72,4	172,3	165,5	10	-20 ÷ 110	IP54
	*	167	46,4	38,5	94	90,7	10	-20 ÷ 110	IP54

*Эти значения получены добавив более длинную лопасть

ЭЛЕКТРИЧЕСКИЕ ХАРАКТЕРИСТИКИ

Однополюсный коммутирующийся микропереключатель SPDT.



Номинальное напряжение изоляции U_i 380В~.
Продолжительная нагрузка номинального тока I_{th} 10А.
Номинальный рабочий ток I_e :

		220В~	250В~
Резистивная нагрузка	AC-12	-	16А
Индуктивная нагрузка	AC-15	-	3А
Постоянный ток	DC-13	0,2А	-

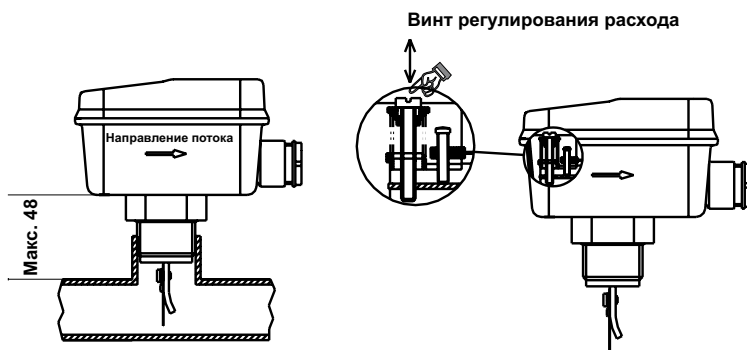
СТАНДАРТЫ И СЕРТИФИКАТЫ

Соответствует стандартам EN 60947-5-1.

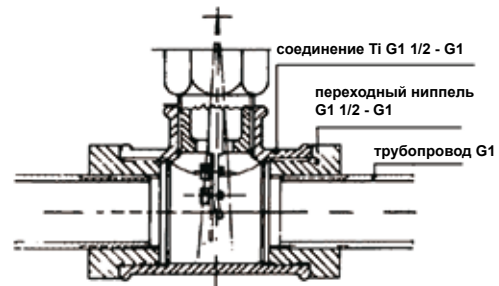
УСТАНОВКА

Регулятор расхода должен быть установлен на горизонтальных трубопроводах, далеко от клапанов, изгибов, сливов или от нерегулярных потоков.

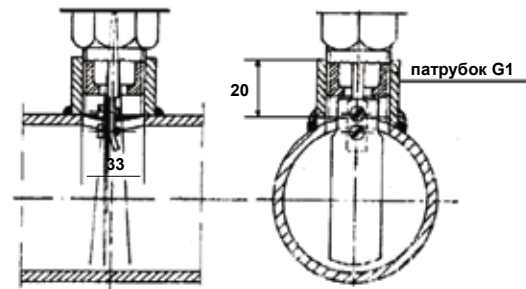
ИСПЫТАНИЕ РАБОТЫ



ПРИМЕРЫ УСТАНОВКИ ДЛЯ ТРУБОПРОВОДОВ С G1



ПРИМЕРЫ УСТАНОВКИ ДЛЯ ТРУБОПРОВОДОВ ОТ G2 ДО G10



ФУНКЦИОНИРОВАНИЕ

Упругая лопасть, передвинутая потоком, действует на рычаг управления микропереключателя SPDT.

В системах отопления с закрытым расширительным баком, в котором движение обеспечивается посредством электронасосов, приток тепла прерывается автоматически в случае остановки работы циркуляционных насосов.

Когда поток увеличивается: размыкается контакт 3 - НЗ и замыкается контакт 3 - НО.

Когда поток уменьшается: замыкается контакт 3 - НЗ и размыкается контакт 3 - НО.

ХАРАКТЕРИСТИКИ

Корпус из противоударного термопластика.

Лопастей из нержавеющей стали AISI 301 для трубопроводов от G1" до G8".

Прямое крепление посредством резьбового соединения G1".

Электрические соединения через гнездо 6,3 мм Faston.

Заземление.

Кабельный сальник PG 16 с концентричным уплотнителем.

Максимальная температура окружающей среды 50°C.

Единичный вес 0,67 Кг.