

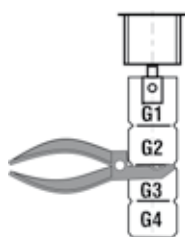
FF81P - FF91P

Регуляторы расхода для жидкостей, с корпусом и лопастью из пластика

Подходят для сигнализации, контроля и регулирования потока в трубопроводе. Также для контроля насосов, компрессоров, горелок, сигналов тревоги, клапанов с электроприводами.



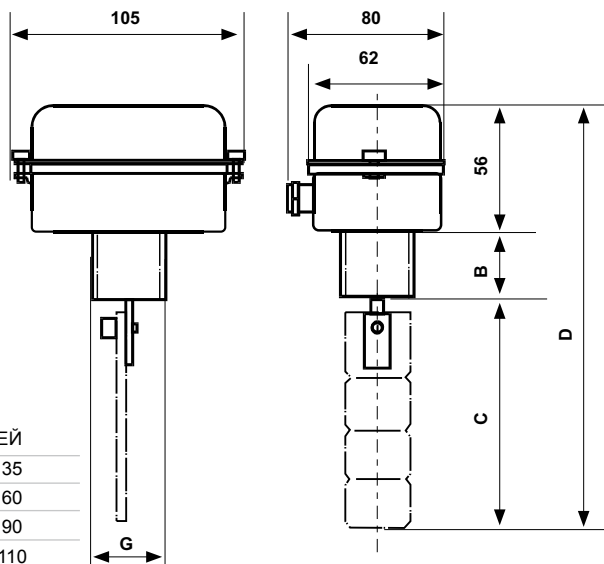
Размеры (мм)



РАЗМЕРЫ ЛОПАСТЕЙ

G1	35
G2	60
G3	90
G4	110

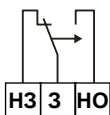
	FF81P	FF91P
B	38	27
C	110	60
D	204	143
G	G1	G1/2



	Диаметр трубопр.	Миним. значение калибр. (дм³/сек.) с потоком: возраст. убывающ.		Максим. значение калибр. (дм³/сек.) с потоком: возраст. убывающ.		Штырев. соедин.	Максим. рабочее давление бар	Рабочая температур. °C	Уровень защиты	Единичный вес Кг
FF81P	G1	0,26	0,16	0,58	0,53	G1	10	0 ÷ 100	IP54	0,36
	G2	0,87	0,65	1,65	1,74					
	G3	1,85	1,3	3,49	3,27					
	G4	2,39	1,85	5,56	5,23					
FF91P	G 1/2	0,13	0,8	0,29	0,26	G1/2	10	0 ÷ 100	IP54	0,25
	G1	0,26	0,16	0,58	0,53					
	G1 1/2	0,39	0,24	0,87	0,79					
	G2	0,8	0,6	1,7	1,6					

ЭЛЕКТРИЧЕСКИЕ ХАРАКТЕРИСТИКИ

Однополюсный коммутирующийся микропереключатель SPDT.



Номинальное напряжение изоляции U_i 380В~.
Продолжительная нагрузка номинального тока I_{th} 10А.
Номинальный рабочий ток I_e :

	220В-	250В~
Резистивная нагрузка	AC-12	10А
Индуктивная нагрузка	AC-15	3А
Постоянный ток	DC-13	0,2А

СТАНДАРТЫ И СЕРТИФИКАТЫ

Соответствует стандартам EN 60947-5-1.

УСТАНОВКА

Регуляторы расхода должен быть установлен на горизонтальных трубопроводах, далеко от клапанов, изгибов, сливов или от нерегулярных потоков.

ФУНКЦИОНИРОВАНИЕ

Упругая лопасть, передвинутая потоком, действует на рычаг управления микропереключателя SPDT.

Когда поток увеличивается: размыкается контакт 3 - НЗ и замыкается контакт 3 - НО.

Когда поток уменьшается: замыкается контакт 3 - НЗ и размыкается контакт 3 - НО.

ХАРАКТЕРИСТИКИ

Корпус из противоударного термопластика с самоудерживающимися болтами.

Резьбовое латунное соединение G1.

Нейлоновый кабельный сальник G3/8.

Лопасть из нетоксичной термопластичной смолы от G4 с возможностью укорачивания до G1 - G2 - G3.

Класс защиты 2.

Электрические соединения на Faston 6.3 (предусмотрены).

Калибровочный винт для регулирования точки срабатывания.

Максимальная температура окружающей среды 50°C.

Единичный вес 0,34 Кг.