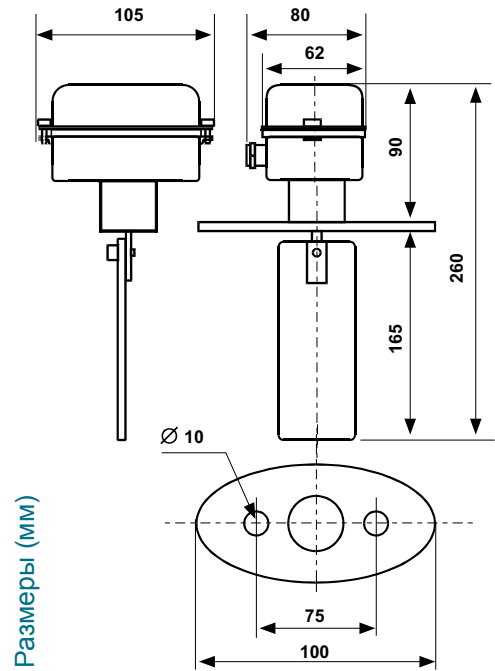


FF71A

Фланцевый расходомер для воздуха с лопастью из нержавеющей стали

Подходит для сигнализации, контроля и регулирования потока воздуха в системах кондиционирования воздуха и во всех системах, которые требуют охлаждения или обогрева воздуха. Используется также для контроля вентилятора, охлаждающего насоса, компрессора, или для приостановки питания электрических нагревателей в случае непостоянного потока.

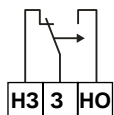


Размеры (мм)

	Сечение трубопровода см ²	Макс.-Возрастающ. скорость потока м/сек.	Макс.-Убывающая скорость потока м/сек.	Рабочая температура °C	Максим. внешняя температура °C	Уровень защиты
FF71A	160	1,4	0,6	-20 ÷ 70	50	IP54
	320	2,2	1,2	-20 ÷ 70	50	IP54
	640	3	1,6	-20 ÷ 70	50	IP54
	1280	3	1,7	-20 ÷ 70	50	IP54

ЭЛЕКТРИЧЕСКИЕ ХАРАКТЕРИСТИКИ

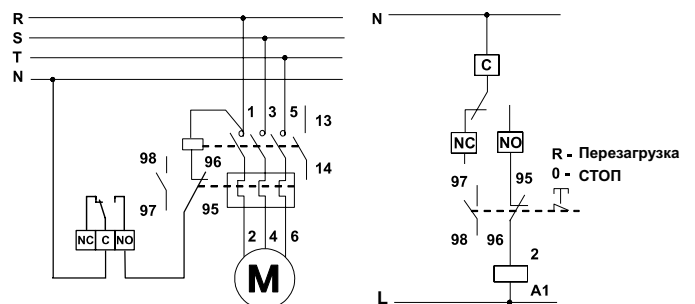
Однополюсный коммутирующийся микропереключатель SPDT.



Номинальное напряжение изоляции U_i 380В~.
Продолжительная нагрузка номинального тока I_{th} 10А.
Номинальный рабочий ток I_e

Резистивная нагрузка	AC-12	-	220В-	250В~	10А
Индуктивная нагрузка	AC-15	-			3А
Постоянный ток	DC-13	0,2А			-

ПРИМЕР ЭЛЕКТРИЧЕСКОГО СОЕДИНЕНИЯ



Выключение питания, если поток воздуха в трубопроводе снижается

СТАНДАРТЫ И СЕРТИФИКАТЫ

Соответствует стандартам EN 60947-5-1.

УСТАНОВКА

Расходомер должен быть установлен в горизонтальных трубопроводах, далеко от изгибов, вентиляторов, или других мест, где могут быть вызваны завихрения потока воздуха.

ФУНКЦИОНИРОВАНИЕ

Используется для контроля вентилятора, охлаждающего насоса, компрессора, или для приостановки питания электрических нагревателей в случае непостоянного потока.

Упругая лопасть, соответствующего размера, изменяет своё угловое положение, в зависимости от скорости контролируемого потока воздуха, воздействуя на рукоятку микропереключателя SPDT.

Когда расход увеличивается: размыкается контакт 3 - НЗ и замыкается контакт 3 - НО.

Когда расход уменьшается: замыкается контакт 3 - НЗ и размыкается контакт 3 - НО.

ХАРАКТЕРИСТИКИ

Корпус из противоударного пластика с самоудерживающимися болтами.

Упругая лопасть из нержавеющей стали AISI 301 (стандарт 50 x 165 мм).

Электрические соединения на Faston 6.3 (предусмотрены).

Нейлоновый кабельный сальник G 3/8 (предусмотрен).

Калибровочный винт для регулирования точки срабатывания.

Фланец из ПВХ, толщина 5 мм.

двойная изоляция.

Единичный вес 0,36 Кг.